

Betriebsanleitung

Translation of the original instruction manual



DE Ventilator PV 6000

EN Fan PV 6000

www.heylo.de

Version 09/2020

Art.-Nr./item no. 1110824

HEYLO GmbH

Im Finigen 9

28832 Achim

Tel.: +49 (0) 4202 / 97 55-0

Fax: +49 (0) 4202 / 97 55-97

info@heylo.de

<http://www.heylo.de>

Schutzvermerk

Die HEYLO GmbH ist Inhaber des Copyrights dieses Dokumentes.

Weitergabe, Vervielfältigung und Speicherung dieser Unterlage, Verwertung und Mitteilung ihres Inhalts ist nicht gestattet, soweit nicht schriftlich durch die HEYLO GmbH zugestanden.

Zuwiderhandlungen verpflichten zu Schadenersatz.

Alle Rechte für den Fall der Patenterteilung oder Gebrauchsmuster-Eintragung vorbehalten.

Alle in diesem Handbuch genannten Bezeichnungen von Erzeugnissen sind Warenzeichen der jeweiligen Firmen.

Technische Änderungen vorbehalten.

Inhaltsverzeichnis

1 Zu dieser Betriebsanleitung	4	10 Technische Daten	17
1.1 Aufgabe der Anleitung	4	11 Ergänzende Unterlagen	17
1.2 Anleitung aufbewahren und verfügbar halten	4	11.1 Liste der Verschleiß- und Ersatzteile	17
1.3 Verwendete Zeichen und Definitionen	4	11.2 HEYLO Ventilator Kennlinie	18
1.4 Gewährleistung	5	11.3 Konformitätserklärung	18
1.5 Kontakt zur HEYLO GmbH	5	11.4 Schaltplan	18
2 Sicherheit	6		
2.1 Betriebsbedingungen	7		
2.2 Persönliche Schutzausrüstung	8		
3 Produktbeschreibung	8		
3.1 Identifikation der Maschine	8		
3.2 Allgemeine Beschreibung	8		
3.2.1 Bestimmungsgemäße Verwendung	9		
3.2.2 Vorhersehbare Fehlanwendungen	9		
3.3 Sicherheitseinrichtungen	9		
3.4 Bedien- und Anzeigeelemente	10		
4 Transport und Installation	10		
5 Inbetriebnahme und Bedienung	11		
6 Störungen	12		
6.1 Wieder in Gang-Setzen nach außerplanmäßigem Stillstand	12		
6.2 Störungen während des Betriebs	12		
7 Gerätereinigung und Wartung	13		
7.1 Geräteinspektion und Reinigung	14		
7.2 Verschleiß- und Ersatzteile	15		
8 Reparatur	16		
9 Außerbetriebnahme, Lagerung und Entsorgung	16		
9.1 Außerbetriebnahme	16		
9.2 Gerät lagern	16		
9.3 Entsorgung	16		

1 Zu dieser Betriebsanleitung

Diese Betriebsanleitung (nachfolgend Anleitung genannt) ermöglicht dem Betreiber sicheres Arbeiten mit dem Ventilator (nachfolgend Gerät genannt). Sie beschreibt das von der Firma HEYLO GmbH (nachfolgend HEYLO genannt) hergestellte Gerät.

- Lesen Sie die Anleitung sorgfältig.
- Befolgen Sie alle Sicherheitshinweise.

1.1 Aufgabe der Anleitung

Die Anleitung dient dem Betreiber sowie allen Bedienern als Anleitung und Nachschlagewerk zur Bedienung und für die technischen Aspekte des Geräts.

Die technischen Angaben über Einstellungen, Instandhaltung und Elektrik wurden für Fachpersonal erstellt, das speziell für diese Aufgabengebiete autorisiert ist. Nichtautorisierte Personen dürfen die dort angegebenen Arbeiten nicht ausführen.

1.2 Anleitung aufbewahren und verfügbar halten

Diese Anleitung muss am Einsatzort des Gerätes aufbewahrt werden. Der Betreiber muss die Anleitung während der gesamten Lebensdauer des Gerätes dem technischen Fachpersonal und allen Bedienern zur Verfügung stellen.

1.3 Verwendete Zeichen und Definitionen

In diesem Abschnitt werden die verwendeten Symbole dieser Anleitung erklärt.

Hinweise

Die Sicherheitshinweise in dieser Anleitung enthalten folgende Elemente:

GEFAHR

Warnung vor einer unmittelbaren Gefahr für den Menschen

Dieser Sicherheitshinweis warnt vor einer **unmittelbar** gefährlichen Situation, die zu schweren Verletzungen oder zum Tod führen kann.

WARNUNG

Warnung vor einer möglichen Gefahr für den Menschen.

Dieser Sicherheitshinweis warnt vor einer **möglich-erweise** gefährlichen Situation, die zu schweren Verletzungen oder zum Tod führen kann.

VORSICHT

Warnung vor einer möglichen Gefahr für den Menschen.

Dieser Sicherheitshinweis warnt vor einer **möglich-erweise** gefährlichen Situation, die zu leichten bis mittelschweren Verletzungen führen kann.

ACHTUNG

Warnung vor einem möglichen Sachschaden.

Dieser Sicherheitshinweis warnt vor einem Maschinenschaden.

Ein Sicherheitshinweis besteht, neben dem Symbol und dem Signalwort, aus:

- Signalwort
- Art und Quelle der Gefahr
- Folgen
- Entkommen (= Maßnahmen, um der Gefahr zu entkommen)

Beispiel



Stromschlag durch hohe Spannung (*Art und Quelle der Gefahr*)

Tod durch Stromschlag! (*Folgen*)

- a) Vier Minuten warten, bevor Sie an den Motoranschlüssen arbeiten! (*Maßnahmen*)

Wichtige oder hilfreiche Hinweise, Informationen und Tipps haben folgenden Aufbau:



Hinweis

Unter diesem Symbol erhalten Sie Anwendungstipps und Informationen, die Ihnen helfen, alle Funktionen an Ihrem Gerät optimal zu nutzen.

Gebotssymbole

In der Anleitung werden die folgenden Gebotssymbole verwendet.

Symbol	Bedeutung
	Gebot allgemein Dieses Symbol kennzeichnet Hinweise und kann Gebote signalisieren.

Tab. 1: Gebotssymbole

Kennzeichnungen im Text

- Aufzählungen sind durch einen Spiegelstrich (–) gekennzeichnet.
- Text, der auf diese Weise hervorgehoben ist, kennzeichnet Verweise und Hyperlinks, die auf verwandte Themen, Internetadressen und Zusatzinformationen zeigen.
- Text, der **fett** hervorgehoben ist, kennzeichnet Hervorhebungen oder Zwischenüberschriften.

- Menüpunkte, Register, Schaltflächen und Softkey-Taster sind in spitze Klammern <...> gesetzt, z. B. <Stopp>.
- Abfolgen sind in spitze Klammern <...> gesetzt, z. B. <Login/Halbautomatik/Start>.
- Tasten oder Meldeleuchten auf einer Tastatur oder einem Bedienfeld sind in eckige Klammern gesetzt, z. B. [Start].
- Text, der so SPS hervorgehoben ist, kennzeichnet einen Querverweis auf das Glossar mit einer Begriffserklärung.

Handlungsanweisungen

Handlungsanweisungen haben gewöhnlich folgenden Aufbau:

- ✓ Optional können hier Voraussetzungen genannt werden, die zum Durchführen der Handlung notwendig sind.
- a) Darauf folgen Bedienschritte
- b) noch ein Bedienschritt
 - ⇒ Teilergebnis nach einem Bedienschritt
- c) noch ein Bedienschritt
 - ⇒ Gesamtergebnis einer Handlungsanweisung

1.4 Gewährleistung

Grundsätzlich gelten die Allgemeinen Verkaufs- und Lieferbedingungen (AGB) der HEYLO GmbH. Voraussetzung für die Inanspruchnahme der gesetzlichen Sachmängelhaftung innerhalb der ersten beiden Jahre ab Kaufdatum ist der bestimmungsgemäße Gebrauch und die Beachtung aller in dieser Betriebsanleitung gegebenen Hinweise.

1.5 Kontakt zur HEYLO GmbH

Bei Fragen zum Gerät wenden Sie sich bitte an Ihren Vertriebspartner.

Gerne geben wir Ihnen auch persönlich Auskunft. Wenden Sie sich bitte an einen unserer folgenden

Kontakte oder besuchen Sie uns im Internet unter Angabe folgender Daten:

- Ihr Name und Ihre Anschrift,
- Ansprechpartner in Ihrem Hause,
- Daten vom Typenschild: Typ und Serien-Nr.

Anschrift: HEYLO GmbH
 Im Finigen 9
 28832 Achim

Telefon: +49 (0) 4202 / 97 55 0

Telefax: +49 (0) 4202 / 97 55 97

E-Mail: info@heylo.de

Internet: <http://www.heylo.de>

Tab. 2: Hauptsitz

Anschrift: HEYLO (Schweiz) AG
 Südstraße 16
 CH-3250 Lyss

Telefon: +41 (0) 32 / 387 16 80

Telefax: +41 (0) 32 / 387 16 85

E-Mail: info@heylo.ch

Internet: <http://www.heylo.ch>

Tab. 3: Sitz in der Schweiz

2 Sicherheit

Das Gerät ist nach dem Stand der Technik und den anerkannten sicherheitstechnischen Regeln gebaut. Dennoch können bei nicht sachgemäßer Verwendung Gefahren für Leib und Leben des Bedieners oder Dritter entstehen. Ebenso können das Gerät oder andere Sachwerte geschädigt werden.

Das Gerät ist nur zu benutzen:

- für die bestimmungsgemäße Verwendung
- und in sicherheitstechnisch einwandfreiem Zustand.

Das Gerät darf nach Störungen, die die Sicherheit beeinträchtigen können, erst wieder in Betrieb genommen werden, wenn die Störungen beseitigt worden sind.

Alle Personen, die das Gerät aufstellen, betreiben, warten oder reinigen müssen sich den Gefahren bewusst sein, die von elektrisch betriebenen Geräten in Umgebungen mit hoher Luftfeuchte ausgehen können und diese Betriebsanleitung gelesen und verstanden haben.

Gefährliche Situationen vermeiden

Die folgenden Hinweise gelten für jeden, der an oder mit dem Gerät arbeitet:

- Diese Betriebsanleitung muss vollständig und in gut lesbarer Form für jedermann griffbereit am Einsatzort des Gerätes aufbewahrt werden.
- Das Gerät darf ausschließlich bestimmungsgemäß verwendet werden.
- Das Gerät muss funktionsfähig und in einwandfreiem Zustand sein. Der Zustand muss regelmäßig vor dem Einsatz des Gerätes kontrolliert werden.
- Unfallverhütungsvorschriften sowie örtliche Bestimmungen sind stets einzuhalten.

Hinweise zur elektrischen Einrichtung

Für alle Arbeiten an elektrischen Einrichtungen gelten folgende Grundsätze:

- Das Gerät wird elektrisch betrieben. Bei fehlerhafter Installation der elektrischen Anlage oder bei Versagen der Isolierung im Betrieb besteht Lebensgefahr.
- Der Zugang zu und die Arbeiten an elektrischen Einrichtungen ist nur Elektrofachkräften erlaubt. Schaltkästen stets verschlossen halten.
- Nach allen Arbeiten die Funktionsfähigkeit der Schutzeinrichtungen prüfen.

- An dem Gerät dürfen keine eigenmächtigen Änderungen vorgenommen werden.
- Das Gerät ist nicht für den Betrieb in Bereichen mit explosionsgefährdeter Atmosphäre zugelassen.

Hinweise zu Transport und Aufstellung

Bei Transport und Aufstellung gelten folgende Grundsätze:

- Prüfen Sie das Gerät nach Erhalt und vor jedem Einsatz auf sichtbare Beschädigungen an der Turbinenschaufel, der Abdeckung oder am Gehäuse. Bei Beschädigung darf das Gerät erst nach deren Beseitigung in Betrieb genommen werden.
- Benutzen Sie zum Transport immer den Transportgriff oben am Gerät.
- Stellen Sie stets sicher, dass der Geräteschalter ausgeschaltet ist, bevor Sie den Netzstecker in die Steckdose stecken.
- Ein Verschieben des Geräts ist nur bei ausgeschaltetem Gerät zulässig.

Hinweise zum Betrieb

Beim Betrieb gelten folgende Grundsätze:

- Am Gerät darf nur **ein eingewiesener Bediener** tätig sein.
- Kinder sind jederzeit vom Gerät fern zu halten.
- Sicherheitseinrichtungen dürfen nicht verändert, demontiert oder außer Betrieb genommen werden. Sicherheitseinrichtungen müssen in regelmäßigen Abständen kontrolliert werden.
- Alle Verkleidungen, Abdeckungen und Hauben müssen wie vorgesehen montiert sein.
- Bauliche Veränderungen am Gerät sind unzulässig.
- Tragen Sie die vorgeschriebene persönliche Schutzausrüstung während das Gerät läuft.

Hinweise zur Wartung und Störungsbeseitigung

Bei der und Störungsbeseitigung gelten folgende Grundsätze:

- Nur ausreichend qualifiziertes Personal darf diese Arbeiten an dem Gerät durchführen.
- Das Gerät muss ausgeschaltet und der Netzstecker gezogen sein.

2.1 Betriebsbedingungen

Unter unzulässigen Betriebsbedingungen kann die Betriebssicherheit und die Leistungsfähigkeit des Gerätes nicht ausreichend gewährleistet werden. Unzulässige Betriebsbedingungen sind deshalb auf jeden Fall zu vermeiden.

Das Gerät darf nicht in Räumen mit explosionsfähiger Atmosphäre eingesetzt werden.

Das Gerät ist für den mobilen oder stationären Einsatz in Innenräumen, auf Baustellen, Garagen und Lagerräumen vorgesehen. Die Lufttemperatur im Gerät darf 60 °C nicht überschreiten.

Es dürfen ausschließlich originale oder vom Hersteller zugelassene Ersatzteile verwendet werden.

Achten Sie darüber hinaus auf die Einhaltung der folgenden Bedingungen und Sicherheitshinweise:

- Das Gerät muss stets mit Sorgfalt behandelt werden. Das Gerät nie fallen lassen, werfen oder ungesichert in Fahrzeugen transportieren.
- Das Gerät muss standsicher und aufrecht aufgestellt sein. Es darf auch dann nicht verrutschen oder umfallen, wenn es unter Vollast läuft.
- Das Gerät während des Betriebs nicht abdecken.
- Das Gerät darf nicht in Pfützen oder stehendem Wasser betrieben werden. Wenn das Gerät oder das Anschlusskabel nass geworden sind, muss

das Gerät oder das Anschlusskabel vor dem Betrieb gründlich abgetrocknet werden.

- Sicherstellen, dass das Gerät kein Öl, Fett oder andere Verschmutzungen ansaugt.
- Die vorhandene Netzspannung muss den Angaben auf dem Typenschild entsprechen.
- Verlängerungskabel müssen entsprechend der Leistungsdaten auf dem Typenschild gewählt werden, um Überlast zu verhindern.
- Die genutzte Steckdose muss geerdet sein, bzw. mit einem Fehlerstromschutzschalter in der Hausinstallation abgesichert sein.

Personen, die unter Einfluss von Alkohol, Drogen oder Medikamenten stehen, dürfen das Gerät nicht bedienen oder Instand halten.

2.2 Persönliche Schutzausrüstung

Persönliche Schutzausrüstung dient dazu, das Personal gegen Gefahren zu schützen, die dessen Sicherheit oder Gesundheit bei der Arbeit beeinträchtigen könnten.

Bei Transport und Aufstellung ist folgende Schutzausrüstung anzulegen:

- Schutzhandschuhe zum Schutz vor Quetschen oder Klemmen
- Sicherheitsschuhe zum Schutz vor Stoßen oder Umkippen

Beim Betrieb sind anzulegen:

- Augenschutz zum Schutz vor herumfliegenden Partikeln.
- Gehörschutz zum Schutz vor Lärm.

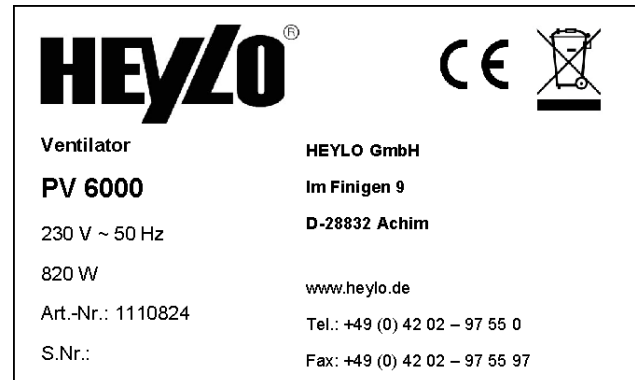
3 Produktbeschreibung

3.1 Identifikation der Maschine

Das Gerät ist anhand des Typenschildes an der Geräterückseite eindeutig zu identifizieren.

Typenschild

Auf dem Typenschild sind folgende Angaben zum Gerät angebracht:



Auf dem Typenschild sind folgende Angaben zum Gerät angebracht:

- Modell
- Typen-Nummer
- Seriennummer
- Daten zum elektrischen Anschluss
- Leistungsdaten

3.2 Allgemeine Beschreibung

Das Gerät ist das ideale Arbeitsinstrument zum Einsatz in Industrie und Handwerk. Er eignet sich zur Belüftung bei Arbeiten in Schächten, die Trocknung von Hohlräumen nach Wasserschäden oder zur Absaugung bei Schweißarbeiten in Behältern. Die Komponenten des Geräts sind schnell montiert, der Schlauch an der Ausblasseite oder Ansaugseite rasch angeschlossen, und nach den Arbeiten ist alles wieder sicher verpackt. Das Gerät ist aufgrund seiner hohen Schutzklasse besonders für den Einsatz draußen und auf Baustellen geeignet.

Das Gerät ist nur zu einzusetzen:

- für die bestimmungsgemäße Verwendung,
- und unter Beachtung aller im Kapitel *Sicherheit* [▶ 6] gegebenen Hinweise.

Aufbau, Lieferumfang und Zubehör

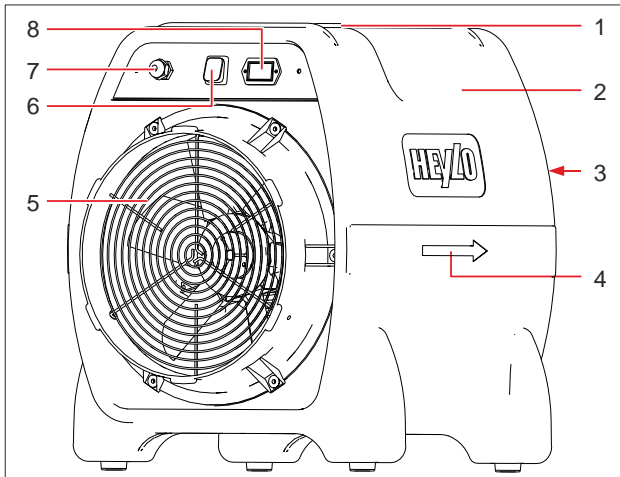


Abb. 1: Übersicht mit Sicherheitseinrichtungen

1	Transportgriff	2	Schutzgehäuse
3	Eingriff-Schutzgitter vor Luftaustritt	4	Strömungsrichtung der Luft
5	Eingriff-Schutzgitter vor Luftaufnahme	6	Geräteschalter
7	Anschluss für Netzkabel	8	Betriebsstundenzähler

Im Lieferumfang enthalten sind:

- Ventilator.
- Betriebsanleitung.
- Das erhältliche Zubehör finden Sie in der Zubehörliste.

Funktionsweise

Das Gerät erzeugt saugseitig einen Unterdruck, sowie druckseitig an der Ausblasöffnung einen Überdruck. Die Strömungsrichtung der Luft ist durch einen Pfeil gekennzeichnet. Mit dem erzeugten Luftstrom lassen sich sowohl Bereiche belüften, als auch Luft aus Bereichen absaugen.

Die Gehäuse- und Motor-Abdichtung entspricht der hohen Schutzart IP 44 und bietet einen wirksamen Schutz gegen Staub und Wasser.

Wird das Gerät am Geräteschalter an der Geräterückseite eingeschaltet, läuft es im Dauerbetrieb.

Der Ventilator saugt die Raumluft über die Lufteinlassöffnung an und fördert die Luft am Luftauslass heraus.

Sehen Sie dazu auch

- ▣ Bestimmungsgemäße Verwendung [▶ 9]

3.2.1 Bestimmungsgemäße Verwendung

Das Gerät dient ausschließlich der gewerblichen Nutzung zur Ventilation von Luft bei Atmosphärendruck in geschlossenen Innenräumen und wettergeschützten Außenbereichen im Normalbetrieb.

Zur bestimmungsgemäßen Verwendung gehört auch die Einhaltung der Betriebsbedingungen (siehe *Betriebsbedingungen* [▶ 7]).

Jede andere Verwendung oder darüber hinausgehende Verwendung gilt als nicht bestimmungsgemäß. Die nicht bestimmungsgemäße Verwendung führt zum Erlöschen jeglicher Gewährleistungsansprüche.

3.2.2 Vorhersehbare Fehlanwendungen

Folgende Fehlanwendungen sind vorhersehbar:

- Ventilation von Luft bei Nichteinhaltung der vorgeschriebenen Mindestabstände und Einsatzbedingungen.

3.3 Sicherheitseinrichtungen

! HINWEIS

Die nachfolgend genannten Sicherheitseinrichtungen sind in der Geräteübersicht im Kapitel *Allgemeine Beschreibung* [▶ 8] dargestellt.

Ohne ordnungsgemäß montierte und eingestellte Sicherheitseinrichtungen können sich Personen am Gerät lebensgefährlich verletzen. Die Sicherheitseinrichtungen dürfen nicht verändert, demontiert oder

außer Betrieb genommen werden. Alle Sicherheitseinrichtungen müssen jederzeit frei zugänglich sein. Machen Sie sich mit allen Sicherheitseinrichtungen vertraut, dadurch können Personenschäden und / oder Sachschäden verhindert bzw. minimiert werden.

Am Gerät sind Eingriff-Schutzgitter vor der Luftsaugung und vor dem Luftauslass angebracht. Die Gerätefüße sichern den festen Stand des Gerätes.

Trennende Schutzeinrichtungen

Die trennenden Schutzeinrichtungen verhindern oder erschweren den direkten Zugang zu sich drehenden, bzw. sich bewegenden Teilen des Gerätes. Trennende Schutzeinrichtungen haben keinen Einfluss auf die Bewegungen der Gerätekomponenten. Trennende Schutzeinrichtungen dürfen nur für Rüst-, Wartungs- oder Reparaturarbeiten entfernt werden und sind vor Wiederinbetriebnahme wieder zu montieren.

Das Gerät verfügt über folgende Schutzabdeckungen:

- Schutzgitter als Eingriffsschutz vor der Turbinenschaufel (Lufteinlassseite).
- Schutzgitter als Eingriffsschutz vor der Luftauslassseite.
- Schutzverkleidung der elektrischen Komponenten.

3.4 Bedien- und Anzeigeelemente

Das Gerät wird ausschließlich mit Hilfe des Geräteschalters an der Geräterückseite bedient. Mit dem Geräteschalter wird das Gerät eingeschaltet und ausgeschaltet.

Sehen Sie dazu auch

 Sicherheitseinrichtungen [▶ 9]

4 Transport und Installation

Das Gerät wurde im Werk montiert, eingerichtet und getestet. Um lebensgefährliche Verletzungen und Sachschäden beim Transport und bei der Installation auszuschließen, beachten Sie Folgendes:

- Der Transport und die Installation dürfen nur von qualifizierten und autorisierten Personen durchgeführt werden.
- Transportwege müssen ausreichend dimensioniert sein.
- Achten Sie auf die *Betriebsbedingungen* [▶ 7] und die unterschiedlichen Gefährdungsbereiche.

GEFAHR

Lebensgefahr durch Stromschlag

Die Berührung spannungsführender Teile kann zum Tod führen.

- a) Schalten Sie das Gerät vor jedem Ortswechsel am Geräteschalter aus und ziehen Sie den Netzstecker.
- b) Ziehen Sie das Gerät niemals am Netzstecker und bewegen Sie es stattdessen immer an dem vorgesehenen Griff.

GEFAHR

Lebensgefahr durch Stromschlag oder Gerätebrand durch Kurzschluss

Elektronische Drehzahlregler erhöhen die Kurzschluss- und Brandgefahr.

- a) Verwenden Sie keine elektronischen Drehzahlregler.
-

 **VORSICHT****Verletzungsgefahr durch kippendes Gerät.**

Kippt oder fällt das Gerät während des Transports, können Sie sich verletzen.

- a) Sichern Sie das Gerät während des Transports gegen Kippen oder Verrutschen.
 - b) Tragen Sie Sicherheitsschuhe und Schutzhandschuhe.
 - c) Nutzen Sie den vorgesehenen Transportgriff.
-

- a) Überprüfen Sie den Lieferumfang auf Vollständigkeit.
Melden Sie Transportschäden oder die Unvollständigkeit der Lieferung umgehend ihrem Fachhändler.
 - b) Entsorgen Sie die Verpackung gemäß den geltenden örtlichen Bestimmungen.
 - c) Heben Sie bei Bedarf das Gerät am Tragegriff an und stellen Sie das Gerät auf dem Boden ab.
 - d) Bringen Sie das Gerät zu seinem Aufstellort.
 - e) Achten Sie auf die Einhaltung der *Betriebsbedingungen* [► 7].
 - f) Vergewissern Sie sich, dass das Netzkabel unbeschädigt ist.
 - g) Stecken Sie den Netzstecker in eine Steckdose.
 - h) Vergewissern Sie sich, dass das Gerät fest und sicher steht und auch im Betrieb nicht umfallen kann.
- ⇒ Das Gerät ist aufgestellt und installiert. Bei Bedarf können Luftschläuche zur Führung der Abluft angeschlossen werden (siehe Zubehörliste).

5 Inbetriebnahme und Bedienung

 **WARNUNG****Verletzungsgefahr und Gehörschäden**

Das Gerät kann Partikel aus der Umgebung umher schleudern und verursacht im Betrieb Schallemissionen (siehe Technische Daten).

- a) Tragen Sie Gehörschutz und Schutzbrille.
-

Inbetriebnahme

- a) Stellen Sie sicher, dass das Gerät nicht auf nassem Untergrund, und dass es aufrecht und sicher steht.
- b) Prüfen Sie anhand des Pfeils auf dem Gerätegehäuse, dass die vorgesehene Drehrichtung des Ventilators stimmt, indem Sie das Gerät **kurz** am Geräteschalter ein- und **sofort** wieder ausschalten.

Gerät Einschalten

- a) Schalten Sie den Geräteschalter ein.
 - ⇒ Der Dauerbetrieb startet und das Gerät läuft so lange, bis es am Geräteschalter ausgeschaltet wird.
 - ⇒ Das Gerät ist eingeschaltet.

Gerät Ausschalten

- a) Schalten Sie den Geräteschalter aus.
 - ⇒ Das Gerät ist ausgeschaltet.

Sehen Sie dazu auch

-  Sicherheit [► 6]

6 Störungen

Beachten Sie folgende Grundsätze, wenn Sie Störungsursachen suchen und Störungen beseitigen wollen:

Diese Arbeiten dürfen nur von dafür geschulten und autorisierten Fachkräften durchgeführt werden.

Innerhalb der gesetzlichen Gewährleistungsfrist dürfen Eingriffe nur durch den Hersteller oder durch vom Hersteller autorisierte Personen vorgenommen werden.

- a) Tragen Sie geeignete Schutzbekleidung.
- b) Montieren Sie vor Wiederinbetriebnahme alle Sicherheitseinrichtungen wie werkseitig vorgesehen.
- c) Prüfen Sie die ordnungsgemäße Funktion der Sicherheitseinrichtungen.
- d) Entfernen Sie nach Abschluss der Arbeiten alle Werkzeuge und Gegenstände aus dem Arbeitsbereich des Gerätes.

Sicherheitshinweise zu Störungen

 **GEFAHR**

Lebensgefahr durch Stromschlag

Die Berührung spannungsführender Teile kann zum Tod führen.

- a) Schalten Sie das Gerät aus und ziehen Sie den Netzstecker.

 **VORSICHT**

Gefahr durch fehlende Schutzabdeckungen

Fehlende Schutzabdeckungen können zu Verletzungen führen.

- a) Montieren Sie alle Schutzabdeckungen, die eventuell zur Störungsbeseitigung entfernt wurden, vor dem Einschalten des Gerätes.
- b) Überprüfen Sie alle Sicherheitseinrichtungen vor dem Einschalten des Geräts.

6.1 Wieder in Gang-Setzen nach außerplanmäßigem Stillstand

Stromausfall

Nach einem Stromausfall arbeitet das Gerät bei eingeschaltetem Geräteschalter im Dauerbetrieb weiter.

6.2 Störungen während des Betriebs

Störung	Mögliche Ursache	Behebung
Gerätemotor läuft nicht	Keine oder fehlerhafte Stromversorgung	Netzkabel und Netzanschluss überprüfen
	Geräteschalter nicht eingeschaltet	Geräteschalter einschalten
	Turbinenschaufel blockiert	Gerät ausschalten und abkühlen lassen, Blockierung lösen und entfernen lassen
	Geräteschalter abgebrochen	Ersatzschalter vom Händler oder von HEYLO anfordern.
	Verdrahtung lose	Verdrahtung überprüfen lassen und

Störung	Mögliche Ursache	Behebung
		nach Bedarf festziehen.
Gerät läuft, aber Turbinenschaukel dreht unregelmäßig oder stößt an	Motoraufhängung verbogen, so dass die Turbinenschaukel klemmt.	Motor aus Gehäuse ausbauen lassen, dann verbogene Motoraufhängung ersetzen oder reparieren.
	Ein starker Stoß hat den Motor aus der Aufhängung rutschen lassen, so dass die Turbinenschaukel klemmt.	Motor aus Gehäuse ausbauen lassen, dann den Motor korrekt in die Aufhängung einsetzen.
Gerät vibriert und lärm übermäßig	Ansammlung von Schmutz an der Turbinenschaukel	Turbinenschaukel reinigen
	Gerät steht nicht fest und sicher	Geräteaufstellung überprüfen und ggf. korrigieren
	Unwucht der Turbinenschaukel	Turbinenschaukel auswuchten oder ersetzen lassen
	Turbinenschaukel verbogen	Turbinenschaukel austauschen lassen
	Motorwelle verbogen	Motor austauschen lassen

Tab. 4: Störungstabelle

7 Gerätereinigung und Wartung

Bei Reinigung und Wartung des Gerätes gelten folgende Grundsätze:

Diese Arbeiten dürfen nur von dafür geschulten und autorisierten Fachkräften durchgeführt werden.

- a) Schalten Sie das Gerät vor Arbeitsbeginn aus und ziehen Sie den Netzstecker.
- b) Tragen Sie geeignete persönliche Schutzausrüstung.
- c) Montieren Sie vor Wiederinbetriebnahme alle Sicherheitseinrichtungen wie werkseitig vorgesehen.
- d) Prüfen Sie die ordnungsgemäße Funktion der Sicherheitseinrichtungen.
- e) Entfernen Sie nach Abschluss der Arbeiten alle Werkzeuge und Gegenstände aus dem Arbeitsbereich des Gerätes.

 **GEFAHR**

Lebensgefahr durch Stromschlag

Die Berührung spannungsführender Teile kann zum Tod führen.

- a) Schalten Sie das Gerät aus und ziehen Sie den Netzstecker.
-

 **VORSICHT**

Gefahr durch unbeabsichtigtes Anlaufen des Geräts

Das unkontrollierte Anlaufen des Ventilators kann zu Verletzungen führen.

- a) Schalten Sie das Gerät am Geräteschalter aus und ziehen Sie den Netzstecker.
-


VORSICHT
Gefahr durch fehlende Schutzabdeckungen

Fehlende Schutzabdeckungen können zu Verletzungen führen.

- a) Montieren Sie alle Schutzabdeckungen, die eventuell zur Störungsbeseitigung entfernt wurden, vor dem Einschalten des Gerätes.
- b) Überprüfen Sie alle Sicherheitseinrichtungen vor dem Einschalten des Gerätes.


VORSICHT
Verletzungsgefahr durch Kontamination mit Schadstoffen

Bei der Reinigung und Wartung des Geräts besteht die Gefahr, dass dabei Schadstoffe freigesetzt werden. Das kann zur Kontamination mit Schadstoffen und Verletzungen führen.

- a) Tragen Sie Schutzhandschuhe und Atemschutz.


ACHTUNG
Sachschäden durch unzureichende Wartung

Unzureichende Wartung führt zu höherem Verschleiß und Reparaturaufwand.

- a) Führen Sie die notwendigen Wartungsarbeiten nach Herstellerangabe durch.
- b) Beachten Sie die Herstellerangaben zur Wartung der mechanischen Bauteile.
- c) Nehmen Sie das Gerät bei Schäden an den mechanischen Einrichtungen sofort außer Betrieb und veranlassen Sie eine fachgerechte Reparatur mit Originalersatzteilen.


HINWEIS
Regelmäßige Wartung durchführen

Die regelmäßige Wartung ist Teil der bestimmungsgemäßen Verwendung des Gerätes und unbedingte Voraussetzung für einen sicheren und effizienten Betrieb.

7.1 Geräteinspektion und Reinigung


HINWEIS
Geeignete Reinigungsmittel

Sie können geeignete Reinigungsmittel zur Reinigung Ihres Gerätes über Ihren Fachhändler oder direkt bei HEYLO beziehen.

Die Reinigungsintervalle für das Gerät hängen von den Einsatzbedingungen ab. Überprüfen und reinigen Sie daher das Gerät regelmäßig.

Das elektrische System muss regelmäßig auf Beschädigungen untersucht werden.

Zur Reinigung und Zustandsprüfung des Gerätes gehen Sie wie folgt vor:

- a) Schalten Sie das Gerät am Geräteschalter aus.
- b) Ziehen Sie den Netzstecker.

Geräteaußenseiten reinigen

ACHTUNG
Geräteschaden

Das Gerät darf nicht mit einem Druckwaschgerät/Hochdruckreiniger gereinigt werden, da es dabei beschädigt werden kann.

- a) **VORSICHT! Verwenden Sie keine Lösungsmittel (wie MEK, Azeton) die chlorierte Kohlenwasserstoffe enthalten. Sie können damit das Gerät beschädigen.**

Reinigen Sie das Gehäuse mit einem milden Reinigungsmittel und Wasser säubern.

- b) Stellen Sie den ursprünglichen Glanz mit der HEYLO Kunststoffpflege oder mit Vinylreiniger und -politur, z. B. für Kraftfahrzeugkunststoff, wieder her.

Gerät reinigen



ACHTUNG

Geräteschaden

Damit die elektrischen Bauteile nicht beschädigt werden, darf das Gerät nicht mit einem Wasser-schlauch oder Druckwaschgerät gereinigt werden.

- a) Wenn elektrische Bauteile trotzdem nass geworden sind, trocknen Sie sie umgehend.

Reinigen Sie das Gerät regelmäßig, um angesammelten Staub und Schmutzteile zu entfernen.

- a) Entfernen Sie Fussel oder andere Verschmutzungen, die sich am Lufteinlass, an den Seitenteilen, an der Turbinenschaufel und am Motor angesammelt haben mit Hilfe von Vakuum bzw. Druckluft (kein Hochdruck!).
 - b) Montieren Sie alle zum Zweck der Reinigung ggf. demontierten Schutzeinrichtungen wie werkseitig vorgesehen.
- ⇒ Das Gerät ist gereinigt.

Geräteinspektion

- a) Überprüfen Sie die äußeren Bauteile und achten Sie darauf, dass sie richtig installiert sind.
- b) Prüfen Sie die GummifüÙe am Rahmen auf Abnutzung und Schäden.

HINWEIS! Kugellager des Motors: Die Kugellager sind auf Lebenszeit geschmiert. Daher nicht fetten.

Inspektion des elektrischen Systems



GEFAHR

Die Berührung spannungsführender Teile kann zum Tod führen

In Folge unsachgemäÙer oder unzureichender Inspektion und Wartung können im Betrieb Gerätekomponenten aufgrund eines Defekts spannungsführend werden.

- a) Die Inspektion des elektrischen Systems nur durch eine Elektrofachkraft vornehmen lassen.
- b) Nach Abschluss der Arbeiten alle Sicherheitseinrichtungen wie vorgesehen montieren und prüfen.

- a) Prüfen Sie alle elektrischen Komponenten des Gerätes auf äußerlich sichtbare Beschädigungen, lockere Kontakte und Verunreinigungen. Entfernen Sie dazu die Schutzabdeckung, um auch die interne Verdrahtung inspizieren zu können. Beseitigen Sie äußerliche Verunreinigungen mit einem fusselfreien Tuch und ersetzen Sie defekte oder beschädigte Bauteile.
 - b) Bei gewerblichem Einsatz in Deutschland: Führen Sie jährlich eine DGUV V3-Prüfung gemäß Vorgaben der Berufsgenossenschaft durch und führen Sie darüber Protokoll.
- ⇒ Die Inspektion des Gerätes ist abgeschlossen.

7.2 Verschleiß- und Ersatzteile

Ersatzteile müssen den von HEYLO festgelegten technischen Anforderungen entsprechen. HEYLO-Originalersatzteile unterliegen strengen Auflagen und erfüllen diese Anforderungen.

Für Schäden, die durch den Einsatz von Ersatzteilen anderer Hersteller entstehen, übernimmt HEYLO keine Gewährleistung.

Anfragen und Bestellungen von Verschleiß- und Ersatzteilen richten Sie mit nachfolgenden Angaben an Ihren Fachhändler oder direkt an HEYLO:

- Gerätetyp,
- Seriennummer,
- Baujahr,
- Teilbezeichnung,
- Menge,
- Versandform.

Sehen Sie dazu auch

-  Kontakt zur HEYLO GmbH [▶ 5]

8 Reparatur

In dem folgenden Abschnitt wird beschrieben, von wem und wie das Gerät repariert werden kann.

HINWEIS

Während der Gewährleistungsfrist des Gerätes dürfen Reparaturen ausschließlich durch vom Hersteller autorisiertes Personal durchgeführt werden.

Reparaturen durch den Betreiber

Nach Ablauf der gesetzlichen Gewährleistung dürfen Reparaturen durch den Betreiber, bei entsprechender Fachkunde, durchgeführt werden. HEYLO übernimmt für diese Reparaturen keine Gewährleistung. Bei Fragen zu Reparaturen, wenden Sie sich an den HEYLO-Service oder an Ihren Fachhändler.

Sehen Sie dazu auch

-  Kontakt zur HEYLO GmbH [▶ 5]

9 Außerbetriebnahme, Lagerung und Entsorgung

Bei der Außerbetriebnahme, Lagerung und Entsorgung des Geräts gelten folgende Grundsätze:

Diese Arbeiten dürfen nur von dafür geschulten und autorisierten Fachkräften durchgeführt werden.

GEFAHR

Lebensgefahr durch Stromschlag



Die Berührung spannungsführender Teile kann zum Tod führen.

- a) Schalten Sie das Gerät aus und ziehen Sie den Netzstecker.

9.1 Außerbetriebnahme

- a) Schalten Sie das Gerät am Geräteschalter aus und ziehen Sie den Netzstecker.
- b) Reinigen Sie das Gerät (siehe *Geräteinspektion und Reinigung* [▶ 14]).
- c) Lagern Sie das Gerät frostfrei und trocken.
 - ⇒ Das Gerät ist außer Betrieb genommen.

Sehen Sie dazu auch

-  Kontakt zur HEYLO GmbH [▶ 5]
-  Gerätereinigung und Wartung [▶ 13]

9.2 Gerät lagern

Informationen zur Lagerung finden Sie in Technische Daten.

9.3 Entsorgung

Das Gerät ist im Wesentlichen aus wiederverwendbaren Materialien hergestellt. Es stellt bei sachgemäßem Umgang keine Gefahr für Bediener und

Umwelt dar. Der Betrieb des Gerätes führt aber möglicherweise zur Entstehung von Abfällen, die gesundheitsschädliche und/oder umweltgefährdende Stoffe enthalten. Diese Materialien müssen den Vorschriften entsprechend sachgerecht entsorgt werden.

Führen Sie einzelne Komponenten des Gerätes (z. B. Metallteile, etc.) einem qualifizierten Entsorgungs- und Verwertungsbetrieb zu. Beauftragen Sie einen qualifizierten Fachbetrieb mit der Entsorgung und dem Recycling des Gerätes.

Sehen Sie dazu auch

📄 Kontakt zur HEYLO GmbH ▶ 5]

10 Technische Daten

Modell	PV 6000
Abmessungen H x B x T [mm]	600 x 515 x 615
Gewicht [kg]	18,3
max. Luftleistung Ventilator [m ³ /h] (Messung nach DIN 5801)	5410
NLV* [m ³ /h] Luftleistung bei 250 PA Druckverlust	2290
Pressung (Pa) max.	377
Schutzart	IP 44
Versorgungsspannung	230 V / 50 Hz
Stromaufnahme [A]	3,6
Anschlussleistung [kW]	0,82
Schallemission [dB(A)] (3 m)	84
Max. Fördermitteltemperatur in °C	60
Schlauch [Ø in mm]	420
Schlauchlänge max. [m]	6 x 7,6

11 Ergänzende Unterlagen

11.1 Liste der Verschleiß- und Ersatzteile

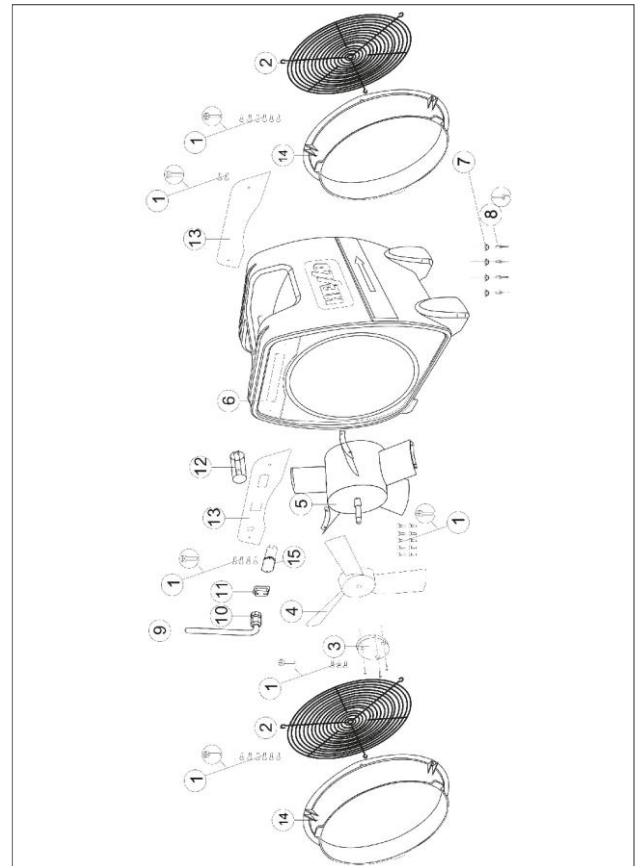


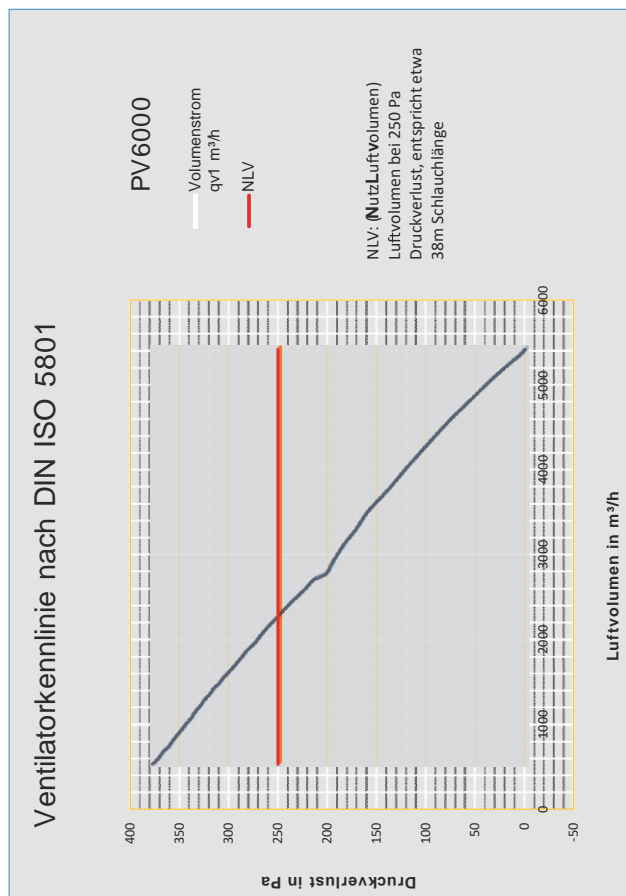
Abb. 2: Ersatzteile PV 6000

Nr.	HEYLO Art.Nr.	Bezeichnung
2	1761500	Schutzgitter
4	1761501	Lüfterrad
5	1761502	Motor
7	1761503	Gummifuß
9	1306094	Netzkabel inkl. Stecker
11	1761504	Schalter
12	1400350	Kondensator 30µF
15	1440028	Betriebsstundenzähler
9	1761506	Netzkabel inkl. Stecker
14	1761505	Schlauchanschlussring

11.2 HEYLO Ventilator Kennlinie

Gerät / Modell	PV 6000
Artikelnummer	1110824
Prüfnummer	ILK_226
Datum	26.04.2018
Messbereich	bis 11000 m ³ /h
Umgebungsfeuchte (r.F.)	42%
Umgebungstemperatur (°C)	21,34
max. Luftvolumen m ³ /h	5410,1
max. Pressung in Pa	377,1
NLV in m ³ /h	2290

Messung auf genormtem Prüfstand nach DIN EN ISO 5801



11.3 Konformitätserklärung

EG-Konformitätserklärung IIA
Gemäß der EG-Richtlinie für
Maschinen 2006/42/EG



Für Gerätebaureihe: Ventilatoren / PowerVent

Typ: PV 6000

HEYLO GmbH, Im Finigen 9, 28832 Achim, erklärt, dass die genannten Maschinen in ihrer Konzeption und Bauart sowie in der von uns bereitgestellten Ausführung den grundlegenden Sicherheits- und Gesundheitsanforderungen nach Anhang I der EG-Richtlinie 2006/42/EG entsprechen.

Zutreffende EG-Richtlinien:

Maschinenrichtlinie 2006/42/EG

Niederspannungsrichtlinie 2014/35/EU

EMV – Richtlinie 2014/30/EU

RoHS 2011/65/EU

Bei mit uns nicht abgestimmten Veränderungen der Maschinen verliert diese Erklärung ihre Gültigkeit.

Angewandte Normen:

DIN VDE 0700 Part 1 and Part 30

DIN EN 55014-1:2018-08

EN 60335-1: 2012-10

EN 60335-2-30::2013-02

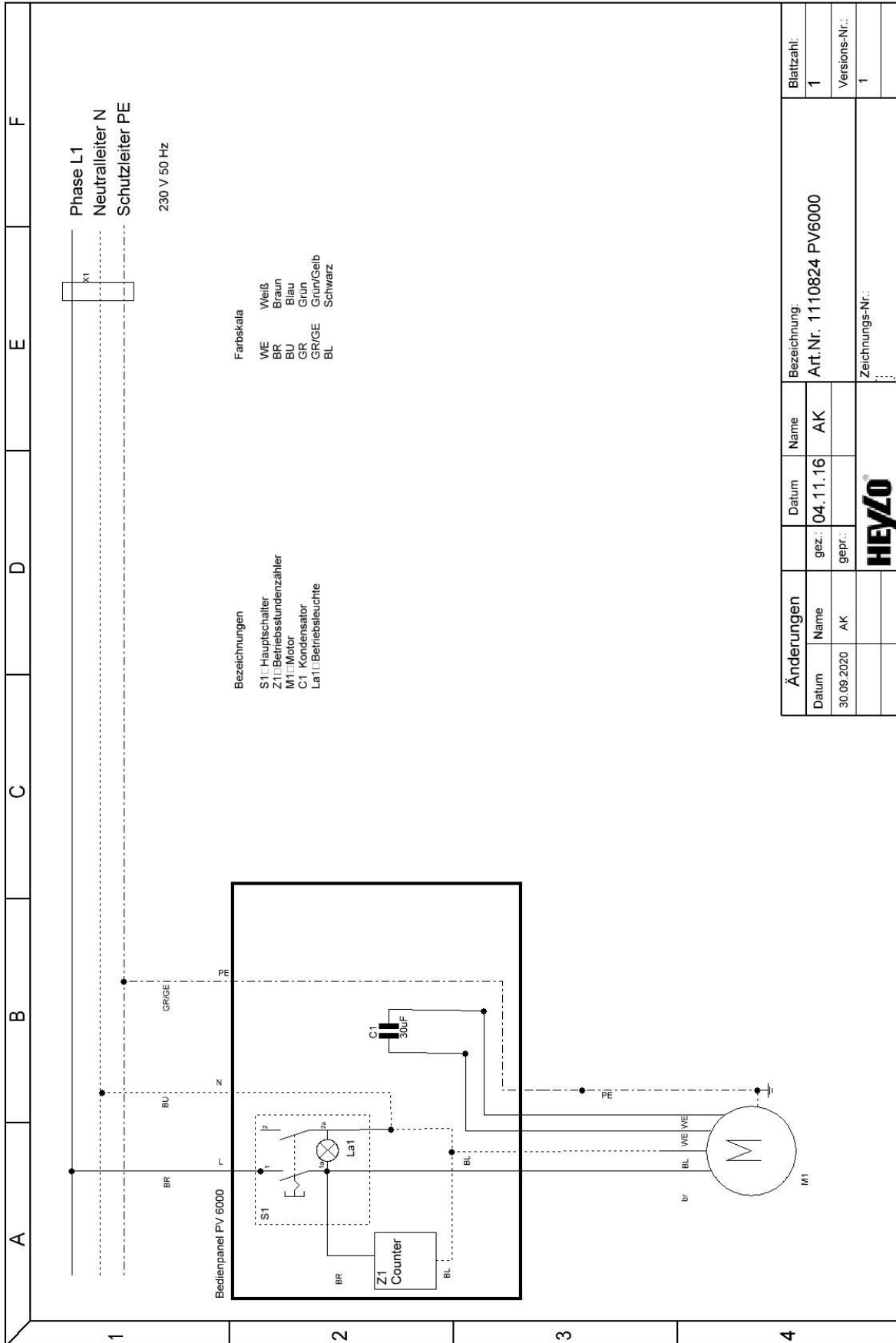
Die Geräte sind typgeprüft nach DIN VDE 0700 Teil 1 und Teil 30 EN 60335-1 und EN 60335-2-30 und tragen ein CE-Zeichen.

Achim, 01.09.2019



Dr. Thomas Wittleder
- Geschäftsführer -

11.4 Schaltplan



Änderungen		Datum	Name	Bezeichnung:		Blattzahl:
Datum	Name	gez.:	AK	Art.Nr. 1110824 PV6000		1
30.09.2020	AK	gepr.:		Zeichnungs-Nr.:		1
				HEYLO [®]		

Table of contents

12 About this operating manual -----	21	21 Technical details -----	33
12.1 The purpose of this manual. -----	21	22 Supplementary documents -----	33
12.2 Keep the manual safe and at hand at all times-----	21	22.1 List of wear and spare parts -----	33
12.3 Symbols and definitions used -----	21	22.2 Characteristics of HEYLO fan -----	34
12.4 Warranty-----	22	22.3 Declaration of conformity -----	34
12.5 Contact to HEYLO GmbH -----	22	22.4 Circuit diagram-----	34
13 Safety -----	23		
13.1 Operating conditions-----	24		
13.2 Personal protective equipment-----	24		
14 Product description -----	25		
14.1 Identification of the machine -----	25		
14.2 General description -----	25		
14.2.1 Intended use -----	26		
14.2.2 Foreseeable misuse-----	26		
14.3 Safety devices-----	26		
14.4 Operating and display elements -----	26		
15 Transport and installation -----	27		
16 Commissioning and operation -----	28		
17 Faults -----	28		
17.1 Restarting after an unscheduled downtime -----	29		
17.2 Malfunctions during operation -----	29		
18 Cleaning and maintaining the device -----	29		
18.1 Servicing, inspecting and cleaning the de- vice-----	30		
18.2 Wear and spare parts -----	32		
19 Repairs -----	32		
20 Decommissioning, storage and disposal ----	32		
20.1 Decommissioning -----	32		
20.2 Storing the device -----	32		
20.3 Disposal -----	32		

12 About this operating manual

These operating instructions (hereinafter referred to as the manual) enable the operator to use the fan (hereinafter called the device) safely. It describes the device manufactured by HEYLO GmbH (hereinafter referred to as HEYLO).

- Please read the manual carefully.
- Follow all safety instructions.

12.1 The purpose of this manual.

The manual serves the company operating the device and all the staff who use it as a guide and reference book on the operation and technical aspects of the device.

The technical data on settings, maintenance and the electrical features have been prepared for specialists who are specially authorized for these areas of responsibility. Unauthorized persons may not carry out the work specified here.

12.2 Keep the manual safe and at hand at all times

The manual must always be kept where the machine is located. The company operating the device must make the instructions available to the technical staff and all the operators of the device throughout the service life of the device.

12.3 Symbols and definitions used

This section explains the symbols used in this manual.

Instructions

The safety instructions in this manual contain the following elements:

DANGER

Warning indicating an immediate danger for people

This safety instruction warns of an **immediate** dangerous situation which can lead to serious injury or death.

WARNING

Warning indicating a potential danger for people.

This safety instruction warns of a potentially hazardous situation which, if not avoided, could result in death or serious injury.

CAUTION

Warning indicating a potential danger for people.

This safety instruction warns of a potentially hazardous situation which, if not avoided, could result in minor to moderate injury.

Attention

Warning of possible damage to property.

This safety instruction warns of damage to machinery.

A safety instruction consists of (in addition to the symbol and the signal word):

- Signal word
- Type and source of hazard
- Effects
- Escape (= measures to escape from the danger)

Example



Electric shock due to high voltage (type and source of danger)

Death from electric shock! (*effects*)

- a) Wait four minutes before starting work on the motor connections! (*measures*)

Important or helpful instructions, information and tips have the following structure:



Instruction

User tips and useful information that help you to make optimal use of the device’s functions are listed below this symbol.

Mandatory symbols

The manual uses the following mandatory symbols.

Symbol	Meaning
	General instruction This symbol indicates instructions and may signal prohibitions.

Tab. 5: Mandatory symbols

Markings in the text

- Listings are indicated by an indent mark (–).
- Text marked in this way highlights references and hyperlinks referring to related topics, internet addresses, and other information.
- Text highlighted in **bold** indicates highlighting or subheadings.
- Menu items, tabs, buttons and soft key buttons are set in angled brackets <...>, e.g. <Stop>.
- Sequences are enclosed in angle brackets <...>, e.g. <Login/Semi-automatic/Start>.

- Buttons or indicator lights on a keyboard or control panel are enclosed in square brackets, e.g. [Start].
- Text highlighted in this way SPS indicates a cross-reference to the glossary with an explanation of terms.

Action instructions

As a rule, action instructions have the following structure:

- ✓ Conditions that are necessary in order for the action to be carried out may also be referred to here.
- a) These are followed by operating steps
- b) Another operating step
 - ⇒ Partial result after one operating step
- c) Another operating step
 - ⇒ Overall result of an action instruction

12.4 Warranty

In general, the “General Terms and Conditions of Sale and Delivery” of HEYLO GmbH shall apply. Operating the device in accordance with its intended use is the prerequisite for a successful claim for statutory liability for material defects within the first two years of the date of purchase.

12.5 Contact to HEYLO GmbH

If you have any questions about the device, please get in touch with your sales partner.

We will also gladly provide information ourselves. Please get in touch with one of our contacts listed below or visit us on the Internet, providing the following information:

- Your name and address,
- Contact person at your company,
- The data on the rating plate: type and serial no.,

Address: HEYLO GmbH
Im Finigen 9
28832 Achim

Tel. no.: +49 (0) 4202 / 97 55 0

Fax: +49 (0) 4202 / 97 55 97

Email: info@heylo.de

Internet: <http://www.heylo.de>

Tab. 6: Registered office

Address: HEYLO (Switzerland) AG
Südstraße 16
CH-3250 Lyss

Tel. no.: +41 (0) 32 / 387 16 80

Fax: +41 (0) 32 / 387 16 85

Email: info@heylo.ch

Internet: <http://www.heylo.ch>

Tab. 7: Registered office in Switzerland

13 Safety

The device is built using state-of-the-art technology and in accordance with the recognised safety rules. Nonetheless, danger to the life and limb of the operator or third parties may arise if it is not used properly. Similarly, the device or other property and material may become damaged.

The device must only be used:

- for the purpose for which it was intended
- and when it is in perfect technical condition.

The device must not be restarted until any fault that may impair safety has been rectified.

Any persons installing, operating, maintaining or cleaning the device must be aware of the hazards that may arise from electrically operated equipment in environments with a high humidity, and they must have read and understood this operating manual.

Avoiding dangerous situations

The following instructions apply to anyone working on or with the device:

- The operating manual must be kept at hand, in complete and legible form, at the place where the device is used.
- The device may only be used for its intended purpose.
- The device must be fully functional and in faultless condition. The condition of the device must be checked regularly before use.
- Accident prevention regulations and any local rules must always be adhered to.

Information on electrical equipment

During all work on electrical equipment, the following principles apply:

- The device is operated electrically. There is a risk of fatal injury from faulty installation of the electrical system or from a breakdown of the insulation during operation.
- Only electricians are allowed to access and work on electrical equipment. Always keep switchboxes closed.
- On completion of any work ensure that all safety equipment is functioning properly.
- No unauthorised modifications may be made to the device.
- The device is not approved for operation in areas with an explosive atmosphere.

Information on transport and installation

During transport and installation, the following principles apply:

- Check the device on receipt and before every use for visible turbine blade, covering or housing damage. Any and all such damage must be rectified before the device may be operated.

- Always use the handle on the top of the device when carrying it.
- Always ensure that the device switch is switched off before inserting the mains plug in the mains socket.
- The device may only be moved when switched off.

Instructions for operation

During operation, the following principles apply:

- Only a trained operator may work on the device.
- Children must be kept well away from the device.
- Do not modify, dismantle or take any safety devices out of operation. The safety devices must be inspected at regular intervals.
- All the covering panels, covers and hoods must be installed as intended.
- Structural changes to the device are not allowed.
- Always wear the prescribed personal protective equipment when operating the device.

Maintenance and troubleshooting instructions

During maintenance and troubleshooting, the following principles apply:

- Only suitably qualified staff may perform this work on the device.
- The device must be switched off and the mains plug pulled out of its mains socket.

13.1 Operating conditions

Under inadmissible operating conditions, the operational safety and the performance of the device may not be sufficiently ensured. Inadmissible operating conditions must therefore be avoided at all times.

The device must not be used in rooms with explosive atmospheres.

The device is intended for mobile or stationary use indoors, on construction sites and in garages and storage spaces / rooms. The air temperature in the device may not exceed 60 °C.

Only original spare parts or parts approved by the manufacturer may be used.

The following conditions and safety rules must always be adhered to.

- Always handle the device with care. Never drop the device, throw it or transport it in any vehicle without securing it properly.
- The device must be installed upright and stable. It must not fall over or slip even under full load.
- Do not cover the device during operation.
- The device must not be operated in puddles or in stagnant water. If the device or the connection cable gets wet then it must be dried thoroughly before the device may be operated.
- Make sure that the device does not suck in any oil, grease or other contaminant.
- The mains voltage must correspond to the details on the rating plate.
- Extension cables must be selected according to the performance data on the rating plate, in order to prevent overload.
- The socket used must be earthed or protected with a current operated earth leakage circuit breaker when installed indoors.

People under the influence of alcohol, drugs or medication must not operate or maintain the device.

13.2 Personal protective equipment

Personal protective equipment serves to protect staff against any hazards that could affect their safety or health at work.

The following personal protective equipment must be worn during transport and installation:

- Protective gloves to prevent the hands becoming crushed or trapped
- Safety shoes to protect against impacts or falling over

During operation must be worn:

- eye protection against airborne particles.
- ear defenders against noise.

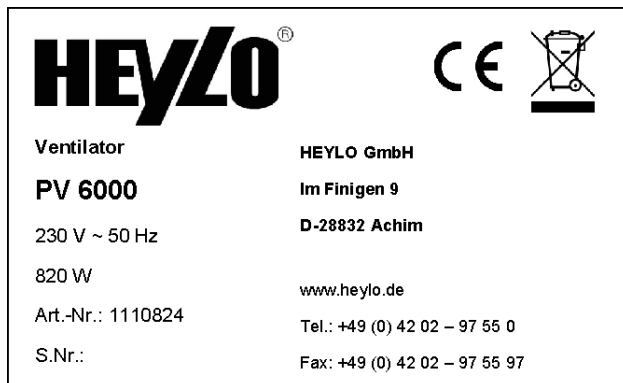
14 Product description

14.1 Identification of the machine

The device can be clearly identified with the rating plate on the back of the device.

Rating plate

The rating plate contains the following device information.



The rating plate contains the following device information.

- Model
- Rating number
- Serial number
- Electrical connection information
- Performance data

14.2 General description

The device is the ideal tool for use in industry and trade. It is suitable for ventilation when working in shafts, for drying cavity spaces after water damage

or for air extraction when welding in tanks and containers. The device components are quick to assemble, the hose is quick to connect to the air outlet or suction end and everything can be packed away safely after work. Due to its high protection class, the device is especially suitable for outdoor use and on building sites.

The device must only be used:

- for the purpose for which it was intended,
- and by observing all instructions in the chapter *Safety* [► 23].

Assembly, scope of delivery and accessories

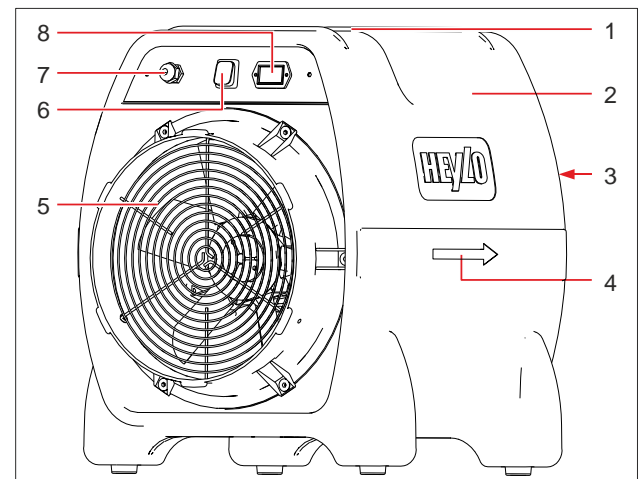


Fig. 3: Overview with safety equipment

1	Carrying handle	2	Protective housing
3	Protective grille preventing access in front of the air outlet	4	Air flow direction
5	Protective grille preventing access in front of the air intake	6	Device switch
7	Power cable connection	8	Operating hours counter

The scope of supply includes:

- Fan.
- Operating manual.

- You will find available accessories in Accessories list.

Mode of operation

The device generates a negative pressure on the suction end and an overpressure at the air outlet on the pressure end. The air flow direction is indicated with an arrow. The generated air current can be used to ventilate areas as well as to extract air from areas.

The housing and motor seal complies with the high IP 44 protection class and offers effective protection against dust and water.

If the device is switched on at the device switch on the back of the device, it will run in continuous operating mode. The fan extracts ambient air through the air intake and releases it through the air outlet.

See also

- 📖 Intended use [▶ 26]

14.2.1 Intended use

The device is intended exclusively for commercial use in ventilating air in closed rooms at atmospheric pressure and in weather-protected outdoor areas in normal operation.

Intended use also includes observance of the operating conditions (see *Operating conditions* [▶ 24]).

Any other use or any application transcending the specified use is considered improper use. Improper use will result in all warranty claims becoming void.

14.2.2 Foreseeable misuse

The following types of misuse can be envisaged:

- Ventilating air without adhering to the specified minimum spacing and operating conditions.

14.3 Safety devices

NOTICE

The following safety devices is listed in the device overview in the chapter *General description* [▶ 25].

Persons can be seriously injured on the device if the safety devices are not properly installed and set. Do not modify, dismantle or take any of the safety devices out of operation. All the safety devices must be freely accessible at all times.

Familiarize yourself with all the safety equipment to prevent, or at least minimise, damage to tangible assets and/or injuries to persons.

Protective grilles preventing access are installed in front of the air intake and in front of the air outlet.

The feet ensure that the device remains fixed in place.

Safety guards

Safety guards prevent or hinder direct access to the rotating or moving parts of the device. Safety guards have no influence on the movement of device components. Such equipment may only be removed for set-up, maintenance or repair work and must be reinstalled before restarting.

The device has the following safety covers:

- Protective grille preventing access installed in front of the turbine blade (air intake end).
- Protective grille preventing access installed in front of the air outlet.
- Protective cover on the electrical components

14.4 Operating and display elements

The device is operated solely with the device switch on the back of the device. The device switch turns the device on and off.

See also

📖 Safety devices [▶ 26]

15 Transport and installation

The device has been assembled, set up and tested at the factory. In order to rule out any life-threatening injuries and damage to materials during transport and installation, please observe the following:

- Transport and installation work may only be carried out by qualified and authorised persons.
- Transport routes must be large enough.
- Adhere to the *Operating conditions* [▶ 24] and the differing sorts of danger.

 **DANGER****Danger to life due to electric shock**

Touching electrically live parts can be fatal.

- a) Always turn the device off at the device switch before any change of location and disconnect the mains plug.
- b) Never pull the device by the mains plug cable; always move it by the handle provided.

 **DANGER****Danger to life due to electric shock or device fire due to short circuit**

Electronic rpm controllers increase the risk of fire and short circuit.

- a) Never use any electronic rpm control means.

 **CAUTION****Risk of injury due to the device tipping over.**

If the device tips over or falls during transport, you may be injured.

- a) Secure the device from falling or sliding over during transport.
 - b) Wear safety shoes and protective gloves.
 - c) Use the handle provided to move the device.
-
- a) Check the scope of delivery for completeness. Report any transport damage or an incomplete delivery to your dealer immediately.
 - b) Dispose of the packaging in accordance with the applicable local regulations.
 - c) If necessary, lift the device using the carrying handle and then place it on the ground.
 - d) Move it to its installation site.
 - e) Ensure that you adhere to the *Operating conditions* [▶ 24].
 - f) Make sure the power cable is undamaged.
 - g) Insert the mains plug in a mains socket.
 - h) Make sure the device is securely fastened in place, cannot move and will not tip over either in operation or otherwise.
- ⇒ The device is then set up and installed. Air hoseing can be attached to extract the exhaust air (see the Accessories list).

16 Commissioning and operation

WARNING

Risk of injury and hearing damage

The device can throw around particles from the environment and cause sound emissions in operation (see Technical details).

- a) Wear hearing protection and safety goggles.

Commissioning

- a) Make sure that the device is not standing on a wet base and ensure that it stands upright and safe.
- b) Use the arrow on the device housing to check that the fan is turning in the correct direction by **briefly** switching the device on and **immediately** off again on the device switch.

Switching the device on

- a) Turn the device switch ON.
 - ⇒ The continuous operating mode will start and the device will run until turned off using this switch.
 - ⇒ The device is now switched on.

Switching the device off

- a) Turn the device switch OFF.
 - ⇒ The device is now switched off.

See also

-  Safety [► 23]

17 Faults

Observe the following principles if you want to determine the cause of a malfunction Search and malfunctions and eliminate it:

These tasks may only be carried out by trained and authorised specialists.

Interventions may only be carried out by the manufacturer or by persons authorised by the manufacturer during the statutory warranty period.

- a) Wear suitable protective clothing.
- b) Before recommissioning, install all the safety devices as attached at the factory.
- c) Check that the safety devices are functioning properly.
- d) After completing the task, remove all the tools and objects from the working area around the device.

Safety instructions regarding malfunctions

DANGER

Danger to life due to electric shock

Touching electrically live parts can be fatal.

- a) Switch off the device and disconnect the mains plug.

CAUTION

Danger due to missing safety covers

Missing safety covers can lead to injuries.

- a) Before switching on the device, install all the safety covers that may have been removed for troubleshooting purposes.
- b) Check all the safety devices before switching on the device.

17.1 Restarting after an unscheduled downtime

Power failure

After a power failure, the device will continue to operate in continuous operating mode with the device switch turned on.

17.2 Malfunctions during operation

Malfunction	Possible cause	Remedy
Device motor is not running	No or incorrect power supply	Check the power cable and the mains connection.
	Device switch not ON	Turn the switch ON
	Turbine blade is blocked	Turn device off and allow to cool. Then remove any blockage.
	Device switch broken off	Request replacement switch from your dealer or HEYLO.
Device operates but the turbine blade runs irregularly or bumps against something	Loose wiring	Check wiring and retighten as needed.
	Motor mounting bent so that turbine blade jams.	Remove motor from housing, replace or repair bent mounting.
Device	Major impact knocked the motor off its mounting and jammed the turbine blade.	Remove the motor from its housing and reinsert correctly.
	Dirt accumulation	Clean the turbine

Malfunction	Possible cause	Remedy
vibrates and is excessively loud	on the turbine blade	blade
	The device is not securely upright	Check installation and correct if necessary
	Imbalance of turbine blade	Balance the turbine blade or replace it
	Turbine blade bent	Replace the turbine blade
	Motor shaft bent	Replace the motor

Tab. 8: Troubleshooting table

18 Cleaning and maintaining the device

The following principles apply when cleaning and maintaining the device:

These tasks may only be carried out by trained and authorised specialists.

- a) Switch off the device before starting work and disconnect the mains plug.
- b) Wear suitable personal protective equipment.
- c) Before recommissioning, install all the safety devices as attached at the factory.
- d) Check that the safety devices are functioning properly.
- e) After completing the task, remove all the tools and objects from the working area around the device.



Danger to life due to electric shock

Touching electrically live parts can be fatal.

- a) Switch off the device and pull out the mains plug.
-

 CAUTION
Danger from the device being unintentionally started up

Uncontrolled starting of the fan can lead to injuries.

- a) Switch off the device at the device switch and disconnect the mains plug.
-

 CAUTION
Danger due to missing safety covers

Missing safety covers can lead to injuries.

- a) Before switching on the device, install all the safety covers that may have been removed for troubleshooting purposes.
 - b) Check all the safety devices before switching on the device.
-

 CAUTION
Risk of injury caused by contamination with harmful substances

There is a risk of releasing harmful substances when cleaning and maintaining the device. This may lead to contamination with harmful substances and injuries.

- a) Wear protective gloves and respiratory protection.
-

 Attention
Damage to property through insufficient maintenance

Insufficient maintenance leads to higher wear and expensive repairs.

- a) Carry out the necessary maintenance work in accordance with the manufacturer's instructions.
 - b) Observe the manufacturer's instructions on looking after the mechanical components.
 - c) In the event of damage to the mechanical equipment, take the device out of operation immediately and arrange for professional repair using original spare parts.
-

 NOTICE
Performing regular maintenance

Regular maintenance constitutes one element of the intended use of the device and it is an absolute prerequisite for safe and efficient operation.

18.1 Servicing, inspecting and cleaning the device

 NOTICE
Suitable cleaning agents

You can obtain suitable cleaning agents for cleaning your device from your dealer or directly from HEYLO.

The cleaning intervals for the device will depend on the conditions of use. Therefore check and clean the device regularly.

The electrical system must be checked regularly for signs of damage.

Proceed as follows to clean and check the condition of the device:

- a) Turn off the device at the device switch.
- b) Disconnect the mains plug.

Cleaning the outside of the device



Attention

Device damage

The device must not be cleaned with a pressure washer/high-pressure cleaner as it can become damaged as a result.

- a) **CAUTION! Do not use solvents (e.g. MEK, acetone) that contain chlorinated hydrocarbons. These may damage the device.**
Clean the housing with a mild detergent and water.
- b) Restore the original shine using the HEYLO plastic cleaner or vinyl cleaner and polish made for plastics used in cars, for example.

Cleaning the device



Attention

Device damage

To avoid damage to electrical components please do not wash the device with a hose or water under pressure.

- a) Dry any electrical components that get wet immediately.
-

Regularly clean the device to remove accumulated dust and dirty parts.

- a) Remove any lint or other contamination which have accumulated on the air intake, on the side parts, on the turbine blade and on the motor with the help of vacuum or compressed air (no high pressure!).

- b) Install all the safety devices which may have been dismantled for the purpose of cleaning as attached at the factory.

⇒ The device is cleaned.

Device inspection

- a) Check all visible components and make sure they are correctly installed.
- b) Check the rubber feet on the framework for wear and tear and damage.

NOTICE! Motor ball bearing: The ball bearings are lubricated for life. For this reason, do not apply grease to the ball bearings.

Inspecting the electrical system



DANGER

Touching electrically live parts can be fatal.

Improper or inadequate inspection and maintenance can lead to device components becoming live during operation due to a defect.

- a) Inspection of the electrical system should only be conducted by a qualified electrician.
 - b) Once the work has been completed all safety equipment must be reinstalled as specified and checked.
-

- a) Check all the device's electrical components visibly for signs of external damage, loose contacts and contamination. Remove the safety cover in order to inspect the internal wiring. Remove any external contamination with a lint-free cloth and replace any defective or damaged components.
- b) If used commercially in Germany: Conduct an annual DGUV V3 examination in accordance with German statutory accident insurance (DGUV) rules and document in a report.
⇒ The servicing and inspection of the device is then complete.

18.2 Wear and spare parts

Spare parts must meet the technical requirements specified by HEYLO. HEYLO original spare parts must meet stringent requirements.

HEYLO assumes no warranty for any damage caused by the use of spare parts from other manufacturers.

Enquiries and orders For wear and spare parts, please contact your dealer or HEYLO directly, providing the following information:

- Device type,
- Serial number,
- Year of construction,
- Designation of the component,
- Quantity,
- Form of shipping.

See also

- 📄 Contact to HEYLO GmbH [▶ 22]

19 Repairs

The following section describes who may repair the device and how it can be repaired.

NOTICE

Repairs may only be carried out by staff authorized by the manufacturer during the warranty period of the device.

Repairs performed by the company operating the device

After the statutory warranty has expired, repairs may be carried out by the company operating the device, provided appropriate expertise is shown. HEYLO will not assume any liability for these repairs.

Contact the HEYLO service department or your dealer if you have any questions about repairs.

See also

- 📄 Contact to HEYLO GmbH [▶ 22]

20 Decommissioning, storage and disposal

The following principles apply for the decommissioning, storage and disposal of the device:

These tasks may only be carried out by trained and authorised specialists.

DANGER

Danger to life due to electric shock

Touching electrically live parts can be fatal.

- a) Switch off the device and pull out the mains plug.

20.1 Decommissioning

- a) Switch off the device at the device switch and disconnect the mains plug.
 - b) Clean the device (see *Servicing, inspecting and cleaning the device* [▶ 30]).
 - c) Store the device in a frost-free and dry environment.
- ⇒ The device is now temporarily decommissioned.

See also

- 📄 Contact to HEYLO GmbH [▶ 22]
- 📄 Cleaning and maintaining the device [▶ 29]

20.2 Storing the device

Storage information can be found in Technical details.

20.3 Disposal

The device is primarily made of recyclable materials. It does not represent any danger to the operator and

the environment when handled properly. However, operation of the device may lead to the generation of waste containing substances that are environmentally hazardous or harmful to health. These materials must be disposed of properly in accordance with the regulations.

The individual components of the device (e.g. metal components, etc.) must be taken to a qualified disposal and recycling company. Commission a qualified, specialist company to dispose of and recycle the device.

See also

📄 Contact to HEYLO GmbH [▶ 22]

21 Technical details

Model	PV 6000
Dimensions H x W x D [mm]	600 x 515 x 615
Weight [kg]	18.3
max. air output of fan [m ³ /h] (measurement in accordance with DIN 5801)	5410
NLV* [m ³ /h] air output at 250 PA pressure loss	2290
Pressure (Pa) max.	377
Protection class	IP 44
Supply voltage	230 V / 50 Hz
Current consumption [A]	3.6
Connected load [kW]	0.82
Sound emission [dB(A)] (3 m)	84
Max. fluid temperature in °C	60
Hose [Ø in mm]	420
Max. hose length [m]	6 x 7.6

22 Supplementary documents

22.1 List of wear and spare parts

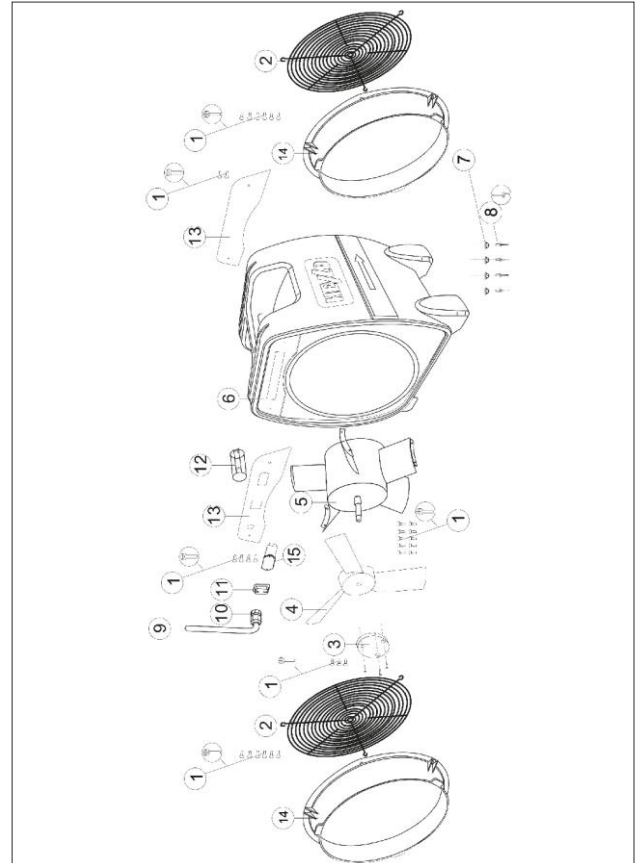


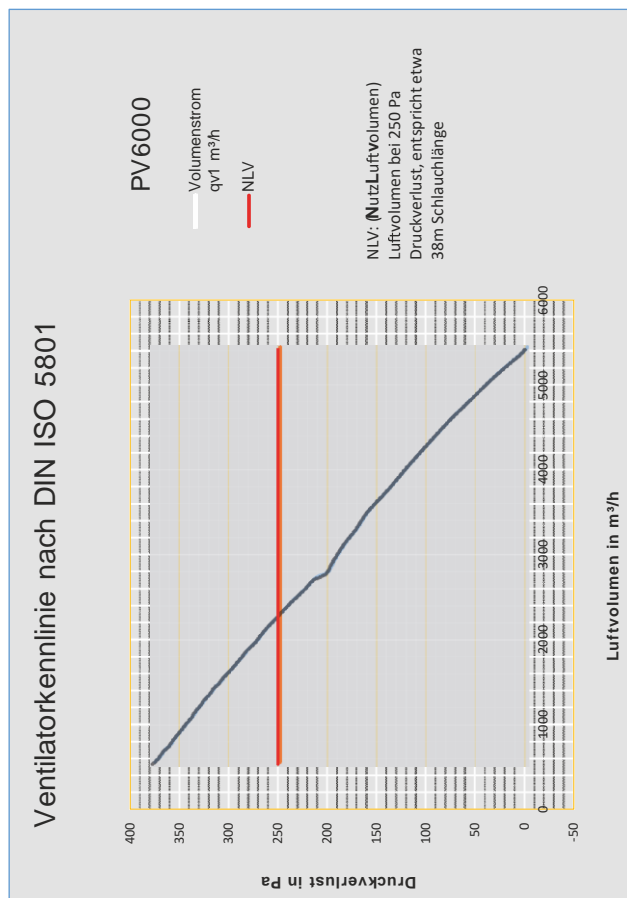
Fig. 4: PV 6000 spare parts

No.	HEYLO Art. No.	Designation
2	1761500	Protective grille
4	1761501	Fan wheel
5	1761502	Motor
7	1761503	Rubber foot
9	1306094	Power cable incl. plug
11	1761504	Switch
12	1400350	Capacitor 30µF
15	1440028	Operating hours counter
9	1761506	Power cable incl. plug
14	1761505	Hose connection ring

22.2 Characteristics of HEYLO fan

Device / model	PV 6000
Article number	1110824
Test number	ILK_226
Date	26/04/2018
Measuring range	Up to 11000 m³/h
Ambient humidity (relative humidity)	42%
Ambient temperature (°C)	21.34
Max. air volume m³/h	5410.1
Max. pressure in Pa	377.1
NLV in m³/h	2290

Measurement on standardised test bench in accordance with DIN EN ISO 5801



22.3 Declaration of conformity

EC Declaration of Conformity IIA
 In accordance with the EC Machinery Directive 2006/42/EC



For device series: Fans / PowerVent

Type: PV 6000

HEYLO GmbH, of Im Finigen 9, 28832 Achim, Germany, hereby declares that the design and construction of the equipment described in this document in the version provided by us comply with the fundamental health and safety requirements defined in EC Directive 2006/42/EC.

Applicable EC Directives:

- Machinery Directive 2006/42/EC
- Low-voltage Directive 2014/35/EU
- EMC Directive 2014/30/EU
- RoHS 2011/65/EU

Changes to the machinery made without our consent will render this declaration void.

Applied standards:

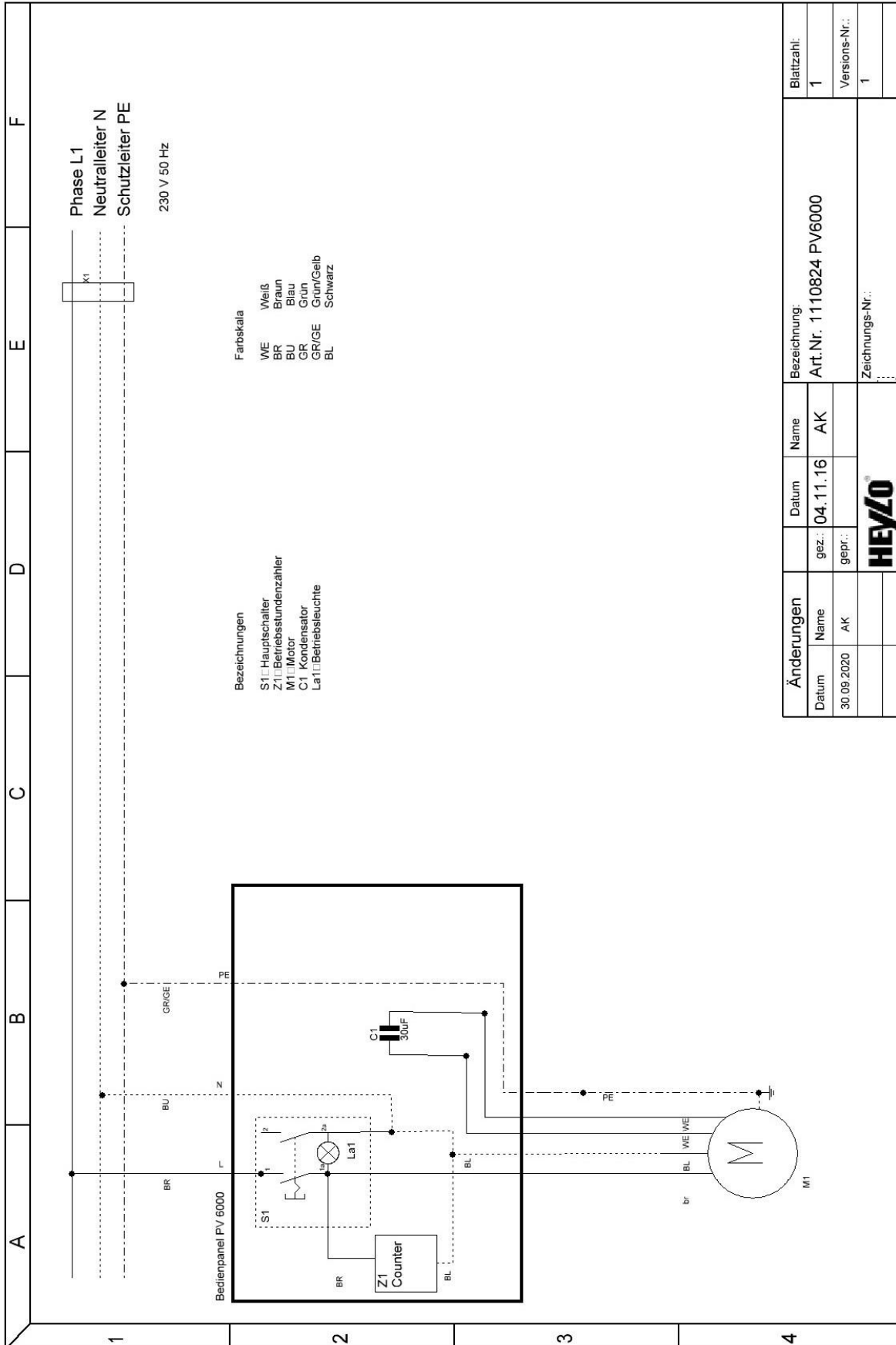
- DIN VDE 0700 Part 1 and Part 30
- DIN EN 55014-1:2018-08
- EN 60335-1: 2012-10
- EN 60335-2-30::2013-02

The devices are type-tested in accordance with DIN VDE 0700 Part 1 and Part 30 EN 60335-1 and EN 60335-2-30 and have a CE symbol.

Achim, Germany,
 01/09/2019

Dr. Thomas Wittleder
 - Chief Executive -

22.4 Circuit diagram



SIE HABEN FRAGEN? WIR HELFEN IHNEN GERN!
Do you have any questions? We are happy to help you!

HEYLO Kundendienst – Technischer Support und Service
HEYLO Customer Service – Technical Support and Service

Tel. +49 (0) 42 02 – 97 55 15
Fax +49 (0) 42 02 – 97 55 97
E-Mail: service@heylo.de

Kaufmännische Beratung
Commercial advice

Tel. +49 (0) 42 02 – 97 55 - 0
Fax +49 (0) 42 02 – 97 55 97
E-Mail: info@heylo.de

Mieten Sie HEYLO-Produkte
Hire HEYLO products

Für Ihre Baustelle, Produktion oder Event über das HEYLO-Miet-Netzwerk:
For your construction site, production facility or event via the HEYLO rental network:

www.heylo-mietservice.de

HEYLO GmbH
Im Finigen 9
28832 Achim
info@heylo.de
www.heylo.de

